

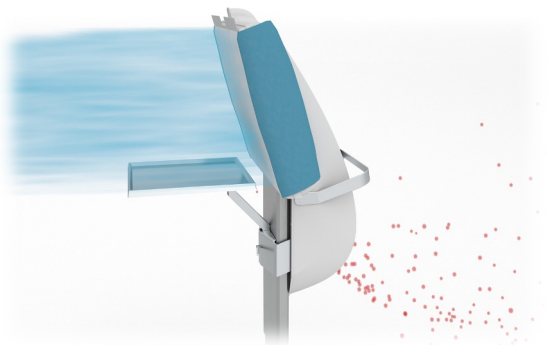
# Flusso Laminare Focalizzato

produce una sterilità fino a 100 volte superiore rispetto ad una qualsiasi sala operatoria convenzionale.



**dotato di tracciabilità per la medicina difensiva**

**Riduzione della contaminazione del campo operatorio e degli strumenti fino al 95%**



L'unità mobile TOUL aspira l'aria dalla sala operatoria dove è posizionato e la purifica tramite un sistema di filtri Hepa14 eliminando il 99.9% dei batteri e microorganismi (compreso il Coronavirus). TOUL può essere facilmente trasportato e installato in pochi minuti, ovunque.

La principale porta di ingresso dell'**infezione** è rappresentata dall'**incisione chirurgica**. I germi infettano la **tasca dello stimolatore** e da qui possono diffondersi agli **elettrocatteteri** nel sistema venoso fino alle sezioni destre dove possono formare vegetazioni sugli elettrocatteteri, sulla valvola tricuspide e sulla superficie endocardica atriale e ventricolare.

Le sale operatorie di ultima generazione con il **grande flusso laminare verticale** sul campo operatorio, sono definite **ISO 5**. Dotando **le sale operatorie esistenti ISO 7/ISO 8** di flusso laminare focalizzato mobile, esse possono **essere trasformate in sale ISO 5**. Questa soluzione ad oggi è percorribile installando TOUL – Flusso laminare mobile: **una soluzione immediata ed economica**.

**Normeditec**

# La sala operatoria di Cardiologia



**Sale operatorie convenzionali:** L'aria filtrata tramite i sistemi di aerazione tradizionali viene spinta all'interno della sala operatoria dalle bocchette presenti nel soffitto verso il pavimento. I sistemi di ventilazione convenzionali non possono assicurare un elevato livello di asepsi nelle aree critiche poiché il flusso di aria sterile è troppo piccolo per coprire tutta la superficie del campo operatorio e del tavolo strumenti oppure è sempre ostacolato dalle lampade scialitiche, dall'arco a C e dalla testa dei chirurghi favorendo il diffondersi dei batteri nell'area del campo operatorio.



TOUL - Flusso laminare focalizzato agisce **direttamente nel sito chirurgico e sul tavolo strumenti** senza essere ostacolato dal microscopio, dalla testa dei chirurghi o dall'arco a C, riducendo di oltre il 95% la carica batterica in prossimità del campo operatorio e del tavolo strumenti. L'unità mobile di produzione aria sterile **rispetta la severa Norma ISO 5** relativa alle condizioni di sterilità in sala operatoria.

Riduzione della contaminazione del campo operatorio e degli strumenti fino al 95%.

## TOUL è efficace anche sul Coronavirus al 99.9%



63 - 381 UFC



0,2 - 0,52 UFC

Ogni chirurgo sa che **gli impianti** devono essere aperti all'ultimo minuto e poco prima dell'inserzione ... e gli strumenti ?

Gli strumenti, aperti e preparati all'inizio dell'intervento, perdono la loro sterilità immediatamente dopo l'apertura. **Uno studio tedesco ha dimostrato che le Unità Formanti Colonia (UFC) rilevate negli strumenti chirurgici in una sala operatoria convenzionale e a 60 minuti dall'apertura, vanno da 63 a 381<sup>1</sup>. Una sola UFC è sufficiente per scatenare un'infezione grave.**

1\_ Influence of different ventilations systems upon the contamination of medical devices; Hyg Med 2013; 38 - 4.

## TOUL - flusso laminare focalizzato

L'unità mobile di produzione aria sterile TOUL protegge gli strumenti con un flusso d'aria laminare ultrapulito, filtrato attraverso un **filtro Hepa H14**, già durante la preparazione e **fino alla fine dell'intervento chirurgico, senza limiti di tempo**. Uno studio su TOUL con tavolo strumenti integrato, mostra una riduzione di oltre il 95% della contaminazione rispetto ad un tavolo strumenti convenzionale a 60 minuti dall'apertura<sup>2</sup>.

2\_ Possible instrument contamination in the operating room during implantation of knee and hip arthroplasty. Journal for orthopedic and trauma surgery. 2016 Germany

**Normeditec**

# Applicazione in Cardiologia

In **Cardiologia** il mantenimento della sterilità durante un intervento di pacemaker (PM) o defibrillatore automatico (ICD) è essenziale perché le infezioni di questi dispositivi impiantabili rappresentano una patologia grave con elevata mortalità se non trattata adeguatamente e in aggiunta, molto costosa.



## Sinistri per infezione\*

- Dal 2012 al 2019 l'**aumento** dei sinistri derivanti da **infezione** passa dal **6%** all'**11,9%**.
- Il **costo** medio dei sinistri per infezione arriva ai **126.471 Euro**, confermando il trend di crescita del 7% dal 2011 al 2019.
- La prevalenza dei sinistri provengono dall'**area chirurgica** per il **52,4%**.

\*Report Marsh 2021 - Studio sull'andamento del rischio da medical malpractice nella sanità italiana pubblica e privata

## Tracciabilità per la medicina difensiva

In presenza di una causa legale, spetta alla struttura sanitaria dimostrare di aver adottato **tutte le procedure e normative necessarie ad impedire il verificarsi di un'infezione, altrimenti non le resterà che subire una condanna.**  
(Tribunale di Roma, sentenza del 27 settembre 2018)

TOUL Operio è dotato di:

- **Etichetta adesiva** presente nella confezione della copertura sterile che ne permette la massima tracciabilità. L'etichetta può essere inserita in cartella paziente.
- **Codice a barre** nella copertura sterile, che viene letto dalla macchina in fase di accensione e mantenuto in memoria. Le informazioni possono essere esportate tramite una penna USB e archiviate.



Il dispositivo può essere utilizzato anche per la protezione degli strumenti alloggiati sul "tavolo madre".

# Normeditec

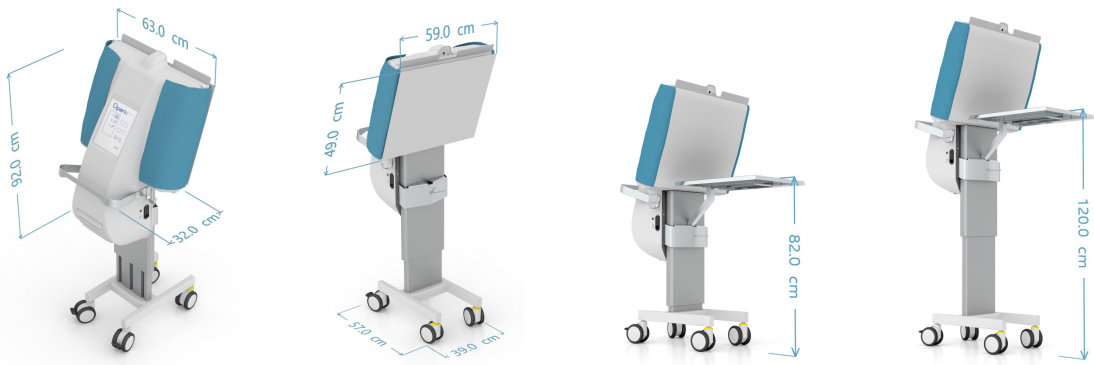


# La soluzione immediata: TOUL Operio

TOUL - Flusso laminare orizzontale **agisce direttamente sul sito chirurgico e sul tavolo strumenti senza essere ostacolato dall'arco a C o dalle lampade scialitiche**, riducendo di oltre il 95% la carica batterica in prossimità del campo operatorio e del tavolo strumenti.



## Specifiche tecniche



L'unità mobile di produzione aria sterile è dotata di un sistema che ne **regola l'altezza elettricamente**. Il **tavolo strumenti può essere rimosso** in pochi secondi e il flusso laminare focalizzato utilizzato con il tavolo già in dotazione presso la struttura. Il **dispositivo non necessita di alcun lavoro impiantistico, ma solo di una comune presa di corrente**.

TOUL è marcato CE in conformità con le disposizioni della direttiva sui Dispositivi Medici 93/42 EEC (Classe I B). TOUL soddisfa inoltre lo standard EN 60601-1-1-2 sulla compatibilità elettromagnetica ed è conforme alle normative EN 60601-1:1998 allegati 1 e 2, ed EN 1441



**NORMEDITEC S.R.L.**  
Via De Gasperi 19 43018, Sissa Trecasali  
Tel.0521 878 949 Tel.348 730 2445 – 331 185 9110 Fax.0521 363 731  
[www.normeditec.com](http://www.normeditec.com) [info@normeditec.com](mailto:info@normeditec.com)

